



Группа компаний ИТС: ООО «ИТС-Москва»
Московская обл. г. Долгопрудный, Лихачевский проезд. 28А
www.its-m.ru
Тел/факс: +7(495)988-45-72



ОАО электромашиностроительный завод
"Фирма СЭЛМА"



ВЫПРЯМИТЕЛЬ СВАРОЧНЫЙ ВДУ-506С

Паспорт



012

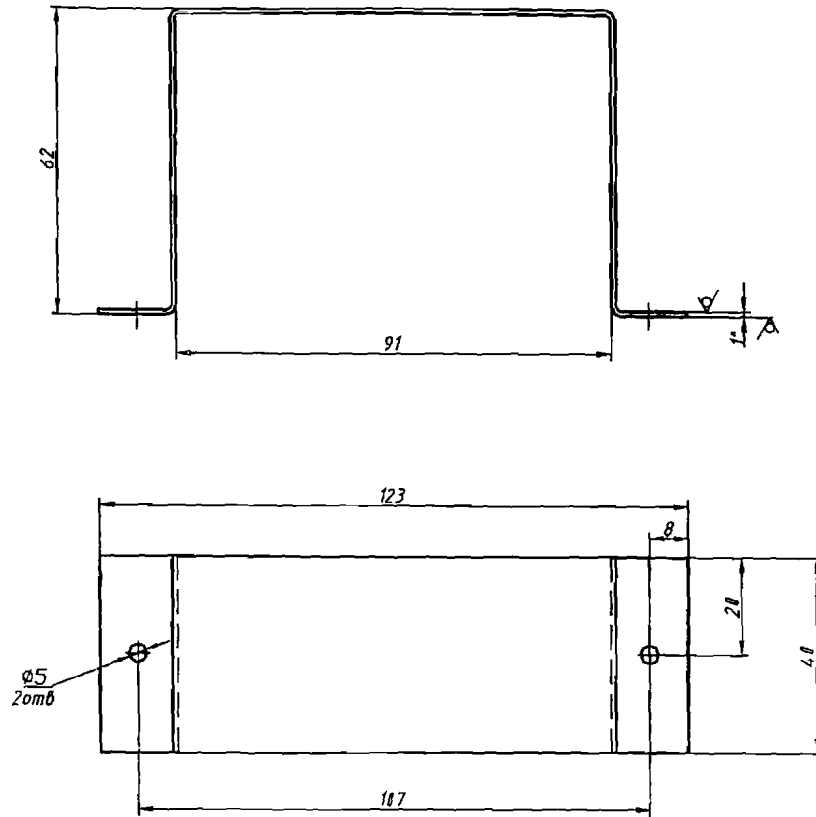


ME25

г. Симферополь
<http://www.selma.ua>
E-mail: sales@selma.crimea.ua
Отдел сбыта и маркетинга тел. (0652) 58-30-55, 58-30-52
Тел./факс (0652) 58-30-53
Группа гарантийного ремонта и сервисного обслуживания
Тел. (0652) 58-30-56

Скоба для крепления сетевого выключателя

$\sqrt{Rz80M}$:



1. Размер для справок
2. H14; h14; ISO 2768-m
3. Радиусы гибки 1.0 мм

Лист $\frac{БТ-БШ-БД-ПМ-1-1, ГОСТ 19914-91}{К261В1-IIIa-Н ГОСТ 16523-97}$

1. Основные сведения об изделии и технические данные.

1.1. Выпрямитель сварочный ВДУ-506С, в дальнейшем именуемый "выпрямитель", предназначен для ручной дуговой сварки покрытыми электродами и для комплектации сварочных полуавтоматов для дуговой сварки плавящимся электродом в среде защитного газа. Выпрямитель имеет жесткие (MIG-MAG) и падающие (MMA) внешние характеристики. Выпрямитель изготовлен по техническим условиям ТУ У 20732066.075-99.

1.2. Предприятие изготовитель: ОАО электромашинностроительный завод "Фирма СЭЛМА". Адрес предприятия изготовителя: ул. Генерала Васильева 32а, г. Симферополь, республика Крым, Украина, 95000.

1.3. Основные технические данные выпрямителя приведены в таблице 1.

Таблица 1

Наименование параметра	MMA	MIG-MAG
Напряжение питающей сети, В	380	
Частота питающей сети, Гц	50	
Номинальный сварочный ток, I _н , А	500	500
Номинальное рабочее напряжение на зажимах выпрямителя при номинальном сварочном токе, U _р , В	46	50
Номинальный режим работы, ПН, %*	60	60
Наименьший сварочный ток, А	50	60
Наибольший сварочный ток, А	500	500
Пределы регулирования рабочего напряжения, В**	22-46	18-50
Крутизна наклона ВАХ, В/А	1,45±0,1	0,01
Напряжение холостого хода, В, не более	85	85
Коэффициент полезного действия при номинальном сварочном токе, %	88	88
Потребляемая мощность при номинальном токе, кВА, не более	40	40

Внимание! Максимальный потребляемый ток указан в табличке на изделии.

Работоспособность выпрямителя обеспечивается при колебаниях напряжения питающей сети от минус 10% до плюс 5% от номинального.

* - Переключающий режим работы при цикле 10 мин без отключения первичной обмотки выпрямителя от сети во время паузы

** - Значение рабочих напряжений выпрямителя в режиме MMA в вольтах определяется зависимостью:

$$U = 20 + 0,04 * I_{св.}, \quad (1)$$

где I_{св.} – сварочный ток, А.

Значение рабочих напряжений выпрямителя в режиме MIG-MAG в вольтах определяется зависимостью:

$$U = 14 + 0,05 * I_{св.} \quad (2)$$

1.4. Вид климатического исполнения выпрямителя - УЗ ГОСТ 15150-69.

Выпрямитель предназначен для работы в закрытых помещениях с соблюдением следующих условий:

- температура окружающей среды от минус 40 °С (233 К) до плюс 40 °С (313 К);
- относительная влажность не более 80% при 20 °С (293 К);

1.5. Группа условий эксплуатации по механическим воздействиям – М1 по ГОСТ 17516.1-90.

1.6. Сведения о содержании драгоценных материалов.

Драгоценные материалы, указанные в ГОСТ 2 608-78, в конструкции изделий и в технологическом процессе изготовления не используются. Сведений о содержании драгоценных материалов в комплектующих изделиях не имеется.

1.7. Общий вид, габаритные размеры и масса выпрямителя приведены в приложении 1.

Схемы электрические принципиальные выпрямителя и платы управления приведены в приложении 2, перечень элементов – в приложении 3. Схема установки выпрямителя на колеса приведена в приложении 4. Чертеж скобы для крепления сетевого выключателя приведен в приложении 5.

2. Комплектность.

Комплект поставки согласовывается при заключении договора на поставку и указывается на ярлыке, закрепляемом на упаковке изделия.

3. Меры безопасности.

3.1. При обслуживании и эксплуатации выпрямителя необходимо соблюдать требования нормативных документов по безопасности труда, действующие в регионе выполнения сварочных работ.

3.2. Напряжение сети является опасным, поэтому подключение выпрямителя к сети должно осуществляться квалифицированным персоналом, имеющим допуск на выполнение данного вида работ. Перед включением выпрямителя в сеть необходимо надежно заземлить корпус выпрямителя на заземляющий контур. Выпрямитель снабжен устройством заземления, которое расположено внизу задней панели выпрямителя (см. приложение 1).

ЗАПРЕЩАЕТСЯ:

- использование в качестве заземляющего контура элементы заземления другого оборудования;
- включать выпрямитель без заземления.

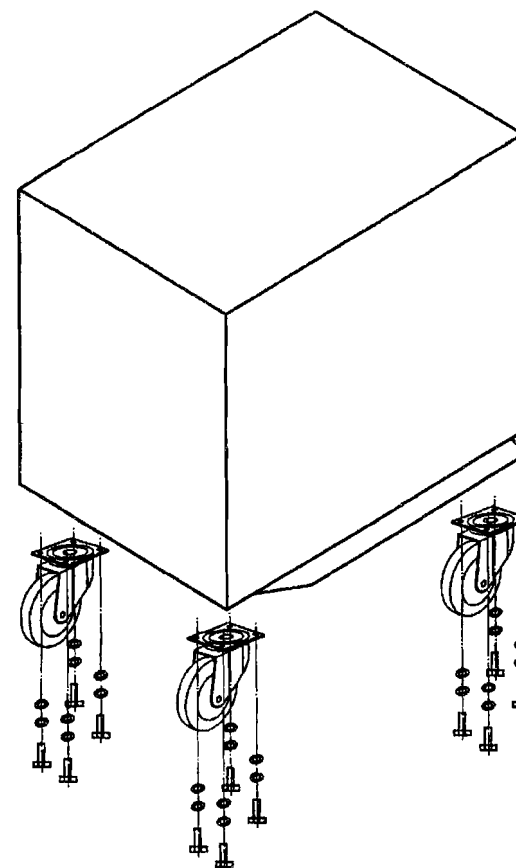
3.3. Подключение выпрямителя должно производиться только к промышленным сетям и источникам. Качество подводимой к выпрямителям электрической энергии должно соответствовать нормам по ГОСТ 13109-97.

3.4. Перед началом сварочных работ необходимо проверить состояние изоляции проводов, качество соединений контактов сварочных кабелей и заземляющих проводов. Не допускаются перемещения выпрямителя, находящегося под напряжением, а также эксплуатация выпрямителя со снятыми элементами кожуха и при наличии механических повреждений изоляции токоведущих частей и органов управления.

3.5. Эксплуатация выпрямителя должна осуществляться с учетом требований безопасности, изложенных в паспорте на сварочный полуавтомат. Выпрямитель не предназначен для работы в среде, насыщенной токопроводящей пылью и (или) содержащей пары и газы, вызывающие усиленную коррозию металлов и разрушающие изоляцию. Возможность работы выпрямителя в условиях, отличных от указанных должна согласовываться с предприятием-изготовителем.

3.6. Место производства сварочных работ должно быть оборудовано необходимыми средствами пожаротушения согласно требований противопожарной безопасности.

Схема установки выпрямителя на колеса



В комплекте:

Колесо поворотное - 2 шт.;

Колесо неповоротное - 2 шт.;

*Болт М8х20 - 16 шт.;

*Гайка в корпусе 5128-В М8х3,2 - 16 шт.;

*Шайба 8.65Г - 16 шт.;

*Шайба С8 - 16 шт.

Примечание.

* Отмеченные позиции по 2 шт. установлены в днище выпрямителя для крепления при транспортировке.

Поз. обозн.	Наименование	Количество
A2	Плата защиты ЕВГИ 687243.047	1
C1	Конденсатор STX 450В-22мкФ фирма «Samsung»	1
R4, R5	Резисторы ОЖО. 467.104 ТУ С2-23-2-150 Ом ±10%-А-В-В	2
R6, R7		
R11, R12	С2-23-2-75 кОм ±10%-А-В-В	4
VD1-D12	Диод 1N4007	12
A3	Блок управления дросселем ЕВГИ.684281.029	1
R1, R2	Резистор 5WR 180 J	2
VS1, VS2	Тиристор T122-25-5-2-42 ТУ16-729-226-79	2
X3	Колодка LTA12-4,0 тип 310, 32А, 380 В, 7 клемм	7/12
FU1	Вставка плавкая ВПБ 6-40 6,3 А ОЮО.481.021 ТУ	1
KM1	Пускатель ПМЛ4100 0* 4Б,380В, 50Гц ТУ16-91 ИГЕВ.644131.001 ТУ	1
L1	Реактор ЕВГИ.671333.014	1
L2	Дроссель ЕВГИ.671331.038	1
M1	Вентилятор YWF4D-330 импорт	1
QF1	Выключатель автоматический NF100-CS, 600В, 50Гц, 100А (только для исп. 01, -03)	1
R2	Резистор ПЭВ-25-360 Ом ± 10% ОЖО.467.576 ТУ	1
RS1	Шунт измерительный ВДУ-506С 75-750-2,5 ЕВГИ.421259.007 ГЧ	1
T1	Трансформатор ЕВГИ.672142.030	1
SK1	Термовыключатель R03-105-05-W3-01 импорт	1
V1	Блок выпрямительный ВДУ-506С (только для исп. 00, -01)	1
V1	Набор тириستоров ST 180 S 12 (V _{РМ} =600 V) в комплекте с охладителем (только для исп. 02, -03)	1
X2	Колодка LTA12-4,0 тип 310,32А, 380 А, 10 клемм	10/12
X4	Колодка LTA12-4,0 тип 310, 32А, 380 В, 3 клеммы	3/12
X5	Держатель вставки плавкой ДВП-8В Га0.481.021 ТУ	1
XS3	Розетка РНУ-6 Контакт РНУ-Т	6
XS7, XS8	Гнездо панельное ВЕВ 3550 №511.0014 фирма «BINZEL»	2
XS10	Розетка РД1-1 гаО.364.010 ТУ	1
XS11; XS12	Соединитель плоский втычной 6,3x0,8мм, гнездо	2

3.7. Ультрафиолетовое излучение, брызги расплавленного металла, сопутствующие процессу сварки, являются опасными для глаз и открытых участков тела. Для защиты от излучения дуги нужно применять шиток или маску с защитными светофильтрами, соответствующими данному способу сварки и величине сварочного тока. Для предохранения от ожогов руки сварщика должны быть защищены рукавицами, а тело - специальной одеждой.

3.8. При работе в закрытых помещениях для улавливания образующихся в процессе сварки аэрозолей и дымовывделений на рабочих местах необходимо предусматривать местные отсосы и вентиляцию.

3.9. Зачистку сварных швов от шлака следует производить только после полного остывания шва и обязательно в очках с простыми стеклами.

4. Взаимозаменяемость с ранее выпущенными модификациями изделия.

При приобретении полуавтомата отдельно от выпрямителя проверьте соответствие номинала резистора регулировки напряжения на выпрямителе с номиналом резистора регулировки напряжения на подключаемом полуавтомате - они должны быть одинаковы. Проверьте величину напряжения и род тока, необходимые для питания подключаемого полуавтомата, а также наличие гальванически развязанного контакта для кнопки на горелке.

Внимание! Предприятие-изготовитель оставляет за собой право вносить изменения в схему электрическую изделия, которые не ухудшают технические характеристики. Претензии о несоответствии примененной комплектации со схемами и перечнями паспорта предприятием-изготовителем не принимаются.

5. Подготовка к работе.

5.1. При поставке выпрямителя с комплектом деталей для установки на колеса (по заказу потребителя) произведите сборку, руководствуясь схемой, приведенной в приложении 4.

5.2. Установите выпрямитель на месте производства сварочных работ.

5.3. Вокруг выпрямителя на расстоянии не менее 0,5 м от задней и передней панели не должно быть предметов, затрудняющих циркуляцию охлаждающего воздуха и доступ к органам управления выпрямителя. Проверьте состояние приборов, органов управления и индикации, разъемов и убедитесь в отсутствии механических повреждений корпуса, изоляции токоведущих частей, проводов и кабелей, а также надежность их присоединения.

5.4. Заземлите выпрямитель проводом сечением не менее 10 мм².

5.5. При поставке выпрямителя без автоматического выключателя и сетевых кабелей (только для исп. -01) необходимо снять правую боковину корпуса выпрямителя, ввести сетевые кабели через устройство ввода и подключить к контактам 1, 3 и 5 пускателя поз. KM1 (см. приложение 2). Рекомендуемое сечение проводов для подключения к питающей сети - не менее 10 мм².

Внимание! При подключении сетевого кабеля к контактам пускателя KM1 обратить внимание на подключение проводов А1 и В1 из жгута выпрямителя (см. приложение 2) к контактам 1 и 3 пускателя KM1 соответственно.

Примечание. В выпрямителе, поставляемом без автоматического выключателя, имеется возможность установки выключателя поз. QF1 типа NF-100. Для этого необходимо:

- изготовить скобу по чертежу, приведенному в приложении 5;
- изготовить 3 отрезка кабеля сечением не менее 10 мм²;
- демонтировать крышку, закрывающую окно под установку автоматического выключателя;
- установить выключатель в окно и закрепить с помощью скобы;
- подключить кабели к контактам 1, 3 и 5 пускателя поз. KM1 и к контактам 2, 4 и 6 автоматического выключателя поз. QF1;
- подключить сетевые кабели к контактам 1, 3 и 5 автоматического выключателя поз. QF1.

По завершению монтажных работ, необходимо с помощью гайки устройства ввода надежно зафиксировать сетевые кабели от перемещений и установить боковину корпуса выпрямителя.

ПЕРЕЧЕНЬ ЭЛЕМЕНТОВ ВЫПРЯМИТЕЛЯ ВДУ-506С

5.6. Обесточьте место подключения на распределительном щитке. Проверьте соответствие напряжения сети напряжению, указанному на табличке выпрямителя. Подключите сетевые кабели к месту подключения.

Внимание! Подключение изделия к питающей сети должно производиться только через автоматический выключатель, рассчитанный на максимальный потребляемый ток. Выключатель обязательно должен иметь тепловую защиту - тепловой расцепитель с уставкой, рассчитанной на фазный ток, близкий к току потребления, рассчитанный по формуле:

$$I_{расц} = I \times \sqrt{\frac{ПН}{100}}$$

где: $I_{расц}$ - ток уставки теплового расцепителя, А

I – максимальный потребляемый ток, А

ПН- номинальный режим работы, %

Место подключения должно быть оснащено устройством контроля фаз.

Внимание! При отсутствии напряжения в одной из фаз включать выпрямитель запрещается, т.к. это приводит к выходу из строя вентилятора.

5.7. Подайте напряжение на выпрямитель. Переведите выключатель "Сеть", расположенный на задней стенке выпрямителя (при наличии), в положение "I" и нажмите кнопку "Пуск". При правильном подключении выпрямителя к сети (при правильной фазировке) вентилятор будет засасывать воздух через переднюю стенку. В случае неверного подключения к сети (при неправильной фазировке) вентилятор будет вращаться в обратном направлении. В этом случае поменяйте местами два любых сетевых кабеля в месте подключения, предварительно выключив выпрямитель и обесточив место подключения. После проверки выключите выпрямитель, нажав кнопку "Стоп", переведите выключатель "Сеть" в положение "0" (при наличии), и обесточьте место подключения.

6. Порядок работы.

6.1. Подключить к выпрямителю сварочные кабели, необходимые для выбранного режима: один кабель к разъему "+", другой – к разъему "-".

6.2. Заземлить в зависимости от полярности сварки один из выходных зажимов выпрямителя.

6.3. При сварке на ПХ на прямой полярности к разъему "-" подключить кабель, соединенный с электродом. Органы управления выпрямителя необходимо предварительно поставить в следующее положение:

- переключатель 10 (см. приложение 1) – в правое положение (сварочное напряжение выключено);

- переключатель 9 (см. приложение 1) – в левое положение (ПХ);

- ручку потенциометра 11 – в крайнее левое положение (на деление 0).

6.3.1. Убедиться, что концы сварочных кабелей не касаются один другого или одно – временно металлической поверхности.

6.3.2. Включить выпрямитель (см. п.5.7).

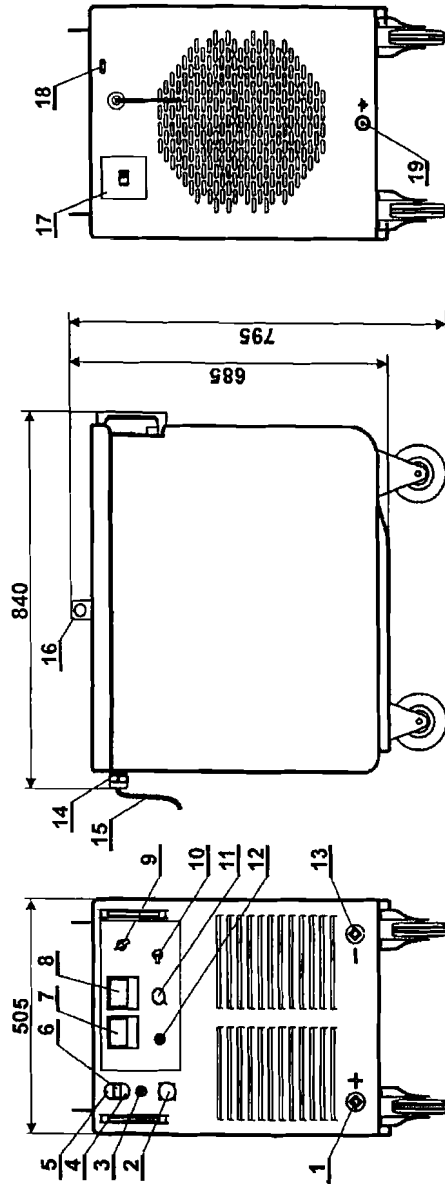
6.3.3. Переключатель 10 перевести в левое положение. Включается сварочное напряжение.

6.3.4. Вращая ручку потенциометра 11, проверить регулирование напряжения холостого хода, которое должно плавно увеличивается до максимального значения.

6.3.5. При работе выпрямителя на ПХ режим подбирается путем пробных сварок.

Ориентировочно сварочный режим выбирается в зависимости от толщины металла свариваемых деталей. Марка электродов должна соответствовать марке свариваемых материалов и роду сварочного тока. Необходимо использовать марки сварочных электродов, предназначенных для сварки на постоянном токе.

Поз. обозн.	Наименование	Количество
A1	Стенка передняя ЕВГИ.745512.480	
A1.1	Плата управления ЕВГИ.687254.007	
A1.2	Выключатель кнопочный АРВВ-22N (контакты 1з+1р), с лампой ВА 9S на 220В фирма «Рейдер»	1
HL1	Арматура LR10-24В, АС, красная фирма «SPAMEL»	1
PA1	Амперметр 100мВ,0-1кА, 1,5	1
PV1	Вольтметр 0-100В, 1,5	1
	Резисторы ОЖО.467.104 ТУ	
R1	C2-23-1-1кОм ±10%-А-В-В	1
R3	C2-23-0,5-100кОм ±10%-А-В-В	1
RP1	Резистор СП1-1-1Вт-1кОм А-ВС-3-20 ОЖО.468 401 ТУ	1
SA1	Тумблер Т-3 АГО.360.407 ТУ	1
SA2	Переключатель ПГК-3П9Н-К8 УСО.360.002 ТУ	1
SA3	Тумблер П2Т-11 АГО.360.406 ТУ	1
T2	Трансформатор управления ЕВГИ.671131.008	1
	Разъемы	
XS1	Розетка РНУ-9	1
XS2	Розетка РНУ-7	1
XS4	Розетка РНУ-13	1
XS5	Розетка РНУ- 4	1
XS6	Розетка РНУ -7	1
	Контакт РНУ-Т	40
XS9	Розетка ШР32П12ЭГ1 БРО.364.028 ТУ	1
XS13, XS14	Соединитель плоский втычной 6,3х0,8мм, гнездо	2



1. 13. Выходные разъемы;
2. Разъем для подключения полуавтомата;
3. Индикатор "Перегрев";
4. Кнопка "Стоп";
5. Кнопка "Пуск";
6. Индикатор "Сеть";
7. Амперметр;
8. Вольтметр;
9. Переключатель "ПХ/ЖХ"
10. Тумблер "Местное-дистанционное" управление;

11. Потенциометр регулирования выходного напряжения;
12. Тумблер предварительной установки напряжения на ЖХ;
14. Устройство ввода сетевого кабеля;
15. Сетевой кабель (только для исп. -00);
16. Скобы для подвеса грузозахватными устройствами;
17. Выключатель "Сеть" (только для исп. -00);
18. Розетка для подключения подогревателя газа;
19. Устройство заземления.

Масса, кг, не более - 230

Примечание. Комплект деталей для установки выпрямителя на колеса поставляется по отдельному согласию.

Таблица 2

Толщина свариваемого металла, мм	Величина сварочного тока, А				
	Диаметр электрода, мм				
	2	3	4	5	6
1 - 2	65-85	75-95	-	-	-
2 - 3	75-95	95-110	110-120	-	-
3 - 5	-	110-130	120-140	-	-
4 - 6	-	-	130-150	-	-
5 - 8	-	-	-	160-190	-
8 - 12	-	-	-	190-230	-
10 - 15	-	-	-	240-270	-
15 - 18	-	-	-	-	250-320

6.3.6. После окончания сварки выключить сварочное напряжение переводом переключателя 10 в правое положение.

6.4. При сварке на ЖХ к зажиму "+" подключить кабель, соединенный с полуавтоматом или автоматом. Переключатель 10 установить в правое положение (дистанционное управление). При этом включение, регулирование и выключение сварочного напряжения производится органами управления полуавтомата (автомата). Переключателем 9 выбрать режим ЖХ в зависимости от диаметра применяемой сварочной проволоки. В среднем положении переключателя 9 выпрямитель настроен на работу с проволокой диаметром менее 1,6 мм. При применении проволоки диаметром 1,6 мм или более следует установить переключатель 9 в крайнее левое положение.

6.4.1. Подключить к разъему 2 кабель управления полуавтомата.

6.4.2. Включить выпрямитель (см. п.5.7).

Включить сварочное напряжение, нажав кнопку на горелке полуавтомата. Вольтметр покажет напряжение холостого хода на выходе выпрямителя, заданное потенциометром "U" полуавтомата (автомата).

6.4.3. Произвести предварительную установку режима сварки. Для этого тумблер 12 перевести в верхнее положение (предварительная установка напряжения на ЖХ) и, не отпуская его, ручкой потенциометра "U" полуавтомата (автомата) установить необходимое для сварки напряжение (рабочее напряжение, рассчитанное по формуле 2). Устанавливаемое напряжение должен показывать вольтметр, расположенный на передней панели выпрямителя.

6.4.4. После предварительной установки режима отпустить тумблер 12 и приступить к сварке. В случае необходимости потенциометром "U" полуавтомата (автомата) в процессе сварки подкорректировать режим.

6.4.5. Для подбора режима сварки на ЖХ следует пользоваться таблицей в паспорте на полуавтомат.

6.5. При перерывах в работе отключить выпрямитель нажатием кнопки "Стоп" на передней панели выпрямителя.

6.6. После окончания работы выключить выпрямитель (см. п. 5.7).

6.7. Отключить сварочный полуавтомат, как указано в его паспорте. Обесточить место подключения.

6.8 Выпрямитель снабжен термореле, защищающим силовые цепи при тепловой перегрузке.

При перегреве силовых узлов происходит отключение сварочного напряжения и зажигание индикатора 3 "Перегрев" на передней панели выпрямителя. При этом вентилятор продолжает работать, охлаждающая силовые узлы выпрямителя. Работоспособность выпрямителя восстанавливается автоматически после остывания перегретых узлов через 5-10 мин., в зависимости от температуры охлаждающей среды. Индикатор "Перегрев" гаснет.

Внимание! Наличие термореле повышает надежность изделия, но не снимает ответственности потребителя за несоблюдение условий эксплуатации, либо за другие действия, приводящие к выходу выпрямителя из строя.

7. Техническое обслуживание.

Все работы по техническому обслуживанию должны проводиться на выпрямителе, отключенном от питающей сети.

7.1 При ежедневном обслуживании необходимо перед началом работы произвести внешний осмотр выпрямителя и устранить замеченные неисправности:

- проверить заземление выпрямителя;
- проверить надежность контактных соединений.

7.2. При периодическом обслуживании не реже одного раза в месяц необходимо:

- очистить выпрямитель, особенно тиристорный модуль и аппаратуру управления, от пыли и грязи, для чего снять кожух, продуть сжатым воздухом и в доступных местах протереть чистой мягкой тканью;
- проверить состояние электрических контактов и паяк;
- подтянуть болтовые и винтовые соединения;
- проверить четкость фиксации коммутационных положений переключателя.
- проверить сопротивление изоляции.

7.3. Периодичность технического обслуживания определяется также требованиями паспорта на сварочный полуавтомат, в составе которого эксплуатируется выпрямитель.

8. Правила хранения.

Хранение упакованных выпрямителей должно производиться в закрытых вентилируемых складских помещениях по группе 1 (Д) ГОСТ 15150. Указанные ресурсы, сроки службы и хранения действительны при соблюдении потребителем требований действующей эксплуатационной документации.

9. Гарантии изготовителя.

Внимание! Перевозка транспортными средствами изделия, установленного на колеса, запрещена! Перевозите изделие только с транспортными прокладками, установленными под днищем!

9.1 Гарантийный срок эксплуатации изделия - 12 месяцев с момента ввода в эксплуатацию, но не более 18 месяцев со дня отгрузки с предприятия-изготовителя.

9.2. Гарантия не включает в себя проведение пуско-наладочных работ, отработку технических приемов сварки, проведение периодического обслуживания

9.3. Гарантийные обязательства не распространяются на входящие в комплект поставки расходные комплектующие.

9.4. Не подлежат гарантийному ремонту изделия с дефектами, возникшими вследствие

- механических повреждений;
- несоблюдения условий эксплуатации или ошибочных действий потребителя;
- стихийных бедствий (молния, пожар, наводнение и т.п.), а также других причин, находящихся вне контроля продавца и изготовителя;
- попадания внутрь изделия посторонних предметов и жидкостей;
- ремонта или внесения конструктивных изменений без согласования с изготовителем;
- использования изделия в режимах, не предусмотренных настоящим паспортом;
- отклонений питающих сетей от Государственных Технических Стандартов.

9.5. Настоящая гарантия не ущемляет законных прав потребителя, предоставленных ему действующим законодательством.

9.6. Гарантийные обязательства вступают в силу при соблюдении следующих условий:

- обязательное предъявление потребителем изделия, все реквизиты которого соответствуют раздлу "Свидетельство о приемке" паспорта;
- настоящего паспорта с отметками о приемке и датой выпуска;
- предоставление сведений о продолжительности эксплуатации, о внешних признаках отказа, о режиме работы перед отказом (сварочный ток, рабочее напряжение, ПВ% (ПН%), длина и сечение сварочных проводов, характеристики подключаемого оборудования), об условиях эксплуатации.

10. Свидетельство о приемке.

Выпрямитель ВДУ-506С

№ 08 -
Зав. №

Исполнение

изготовлен и принят в соответствии с обязательными требованиями государственных стандартов, действующей технической документацией и признан годным для эксплуатации.

М.П.

личная подпись

расшифровка подписи

число, месяц, год