



Группа компаний ИТС: ООО «ИТС-Москва»
Московская обл. г. Долгопрудный, Лихачевский проезд. 28А
www.its-m.ru
Тел/факс: +7(495)988-45-72



ОАО электромашиностроительный завод
"Фирма СЭЛМА"



ПОЛУАВТОМАТЫ ДУГОВОЙ СВАРКИ ПДГ-401, ПДГО-508С и ПДГО-510

Паспорт



012



ME25

г. Симферополь
<http://www.selma.ua>
E-mail: sales@selma.crimea.ua
Отдел сбыта и маркетинга тел. (0652) 58-30-55, 58-30-52
Тел./факс (0652) 58-30-53
Группа гарантийного ремонта и сервисного обслуживания
Тел. (0652) 58-30-56

1. Основные сведения об изделии и технические данные.

1.1. Полуавтоматы дуговой сварки ПДГ-401, ПДГО-508С и ПДГО-510 именуемые в дальнейшем "полуавтоматы", предназначены для дуговой сварки плавящимся электродом на постоянном токе в среде защитных газов изделий из малоуглеродистых и низколегированных сталей, с естественным охлаждением горелки. Управление полуавтоматом осуществляется с помощью органов управления, расположенных на механизме подачи, и кнопки на горелке. Полуавтоматы имеют независимое, плавное регулирование скорости подачи электродной проволоки, которое регулируется ручкой потенциометра, расположенного на механизме подачи.

1.1.1. Полуавтоматы имеют 3 режима работы: "Заправка проволоки", "Продувка газа" и "Сварка".

1.1.2. В режиме работы "Заправка проволоки" выполняется подача электродной проволоки при нажатии кнопки "Заправка проволоки", находящейся внутри отсека механизма подачи (см. приложение 1). При этом не происходит подачи газа и включения сварочного выпрямителя.

1.1.3. В режиме работы "Продувка газа" выполняется подача газа через горелку при нажатии кнопки "Тест газа", находящейся внутри отсека механизма подачи (см. приложение 1). При этом не происходит подачи сварочной проволоки и включения сварочного выпрямителя.

1.1.4. В режиме работы "Сварка" полуавтомат обеспечивает:

- возможность работы в режимах "Длинные/короткие швы";
- дистанционную регулировку выходного напряжения выпрямителя;
- дистанционное включение/выключение выходного выпрямителя;
- регулировку времени задержки отключения сварочного выпрямителя по окончании сварки ("Вылет проволоки");
- регулировку времени изменения скорости подачи сварочной проволоки от минимального до установленного значения ("Мягкий старт");
- продувку газа до и после сварки в режиме "Длинные швы".

1.1.5. Управление процессом сварки в режиме "Короткие швы" осуществляется кнопкой на горелке в следующей последовательности:

- при нажатии и удержании кнопки на горелке происходит включение газового клапана, обеспечивающего подачу защитного газа в зону сварки. Включается сварочный выпрямитель, обеспечивающий подачу сварочного тока на горелку. Включается подача электродной проволоки. При замыкании электродной проволоки на свариваемое изделие зажигается дуга, происходит сварка;
- при размыкании кнопки на горелке прекращается подача электродной проволоки, снимается напряжение со сварочной горелки и прекращается подача защитного газа.

1.1.6. Управление процессом сварки в режиме "Длинные швы" осуществляется кнопкой на горелке в следующей последовательности:

- при нажатии и удержании кнопки на горелке включается газовый клапан, обеспечивающий подачу защитного газа в зону сварки. При этом сварочный выпрямитель не включается, сварочная проволока через горелку не подается;
- при отпускании кнопки горелки происходит включение сварочного выпрямителя и подачи электродной проволоки. При замыкании электродной проволоки на свариваемое изделие зажигается дуга, происходит сварка;
- при повторном нажатии кнопки на горелке прекращается подача электродной проволоки, затем отключается сварочный выпрямитель. При удержании кнопки на горелке подача защитного газа продолжается;
- при отпускании кнопки горелки прекращается подача защитного газа.

1.2. Двигатели мотор-редукторов полуавтоматов ПДГ-401, ПДГО-508С и ПДГО-510 защищены от продолжительной перегрузки по току самовосстанавливающимися предохранителями, при срабатывании которых отключается питание блока управления сварочным процессом.

ПОДБОР ПАРАМЕТРОВ СВАРКИ В СРЕДЕ CO₂

На рис. 1 представлены ориентировочные параметры сварки в среде CO₂. Параметры сварочного тока, скорость подачи проволоки и коэффициент наплавки на номограммах считаются стандартными, при сварке в стандартных, рекомендуемых условиях

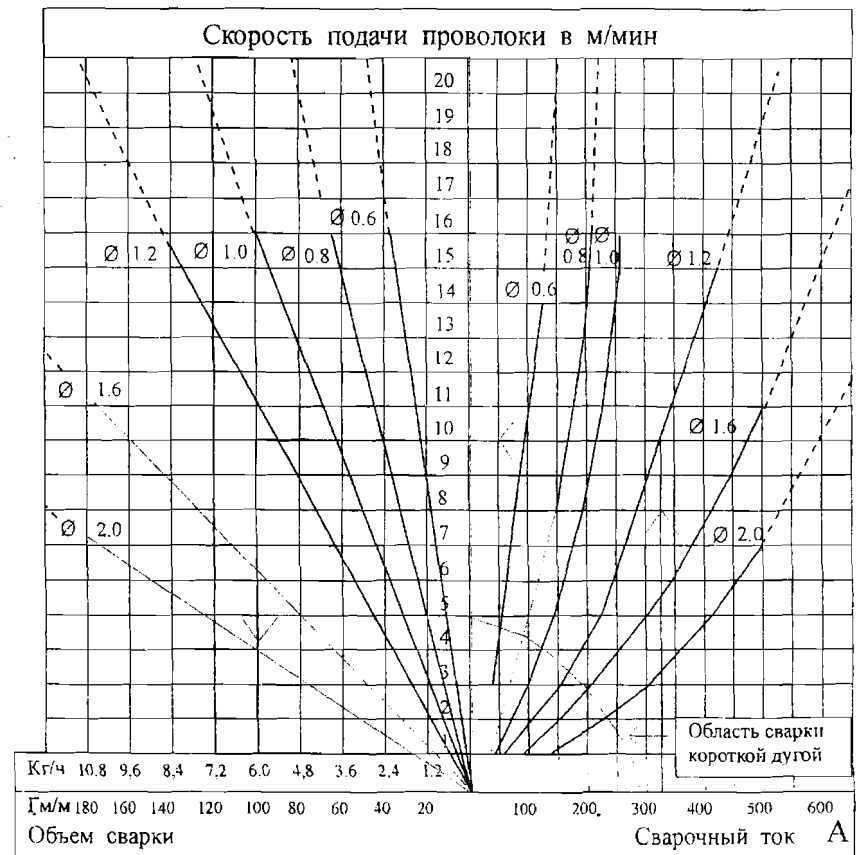
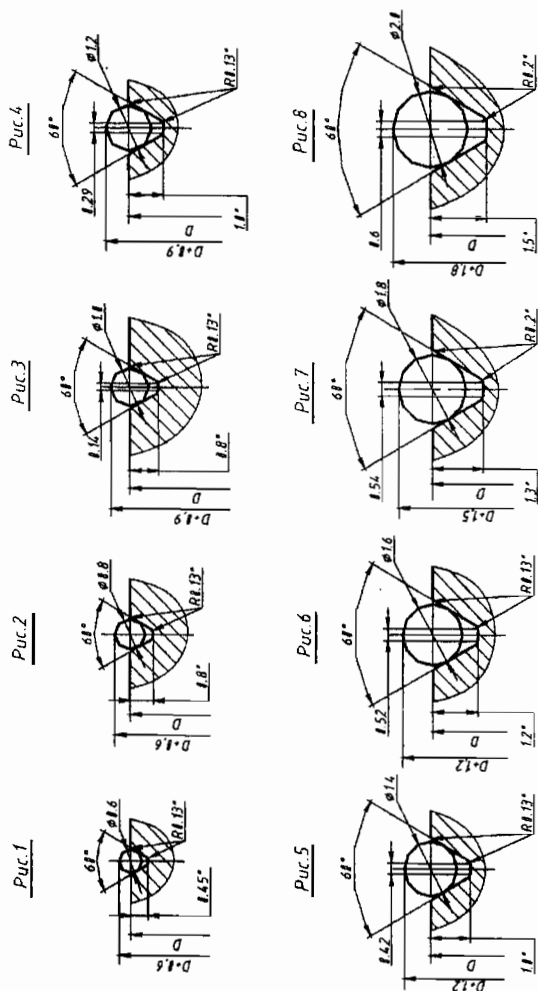


Рис. 1 - Ориентировочные параметры сварки

Пример: Сварка с проволокой диаметром 1,2 мм, сварочный ток 325 А, скорость подачи проволоки составляет 11 м/мин, а коэффициент наплавки 6 кг/час или 100 г/мин при постоянной сварке.

Профили канавок подающих роликов под сплошную проволоку



* Размеры обеспечиваются инструментом.

D - Наружный диаметр ролика в мм с допуском -0,1 мм

Таблица соответствия профиля канавки диаметру сварочной проволоки.

Диаметр проволоки, мм	0,6	0,8	1,0	1,2	1,4	1,6	1,8	2,0
Профиль канавки, рис.	1	2	3	4	5	6	7	8

1.3. Полуавтомат ПДГ-401 изготовлен по техническим условиям ТУ 3-92 ВВГИ.683182.002 ТУ.

Полуавтоматы ПДГО-508С и ПДГО-510 изготовлены по техническим условиям ТУ У 12-20732066-048-96

1.4. Предприятие изготовитель: ОАО электромашиностроительный завод "Фирма СЭЛМА". Адрес предприятия изготовителя: ул. Генерала Васильева 32а, г. Симферополь, республика Крым, Украина, 95000.

1.5. Основные технические данные полуавтоматов приведены в таблице 1.

Таблица 1

Наименование параметра	Значения		
	ПДГ-401	ПДГО-508С	ПДГО-510 серия 08**
Тип разьема горелки	KZ-2	Втычной	KZ-2
Напряжение питания, В	27		27
Частота, Гц	50		50
Номинальный сварочный ток, А*	400		500
Номинальное сварочное напряжение, В*	42		50
Номинальный режим работы (ПВ) при цикле 5 мин., %*	60		60
Пределы регулирования сварочного тока, А*	80-500		60-500
Диаметр стальной сплошной проволоки, мм	0,8-1,6		1,0-1,6
Диаметр порошковой проволоки, мм	-		1,2-2,0
Мощность электродвигателя подающего механизма, Вт	80		145
Пределы регулирования скорости подачи электродной проволоки, м/ч	40-950	120-1100	120-720
Пределы регулирования времени предварительной продувки газа, сек, (только в режиме "Длинные швы")			0,2-∞
Пределы регулирования времени продувки газа после сварки (защита сварочной ванны), сек, (только в режиме "Длинные швы")			0,2-∞
Пределы регулирования времени задержки отключения выпрямителя (вылет проволоки), сек			0,1-0,5
Пределы регулирования времени нарастания скорости подачи электродной проволоки от минимального до установленного значения (мягкий старт), сек			0,5-4,0

*- Пределы регулирования сварочного тока (напряжения) определяются сварочным выпрямителем, совместно с которым работает полуавтомат. В таблице в качестве сварочного выпрямителя для полуавтомата ПДГ-401 приведены данные выпрямителя ВДГ-401, а для полуавтоматов ПДГО-508С и ПДГО-510 – выпрямитель ВДУ-506С.

** При необходимости работы на более высоких скоростях подачи проволоки возможна установка привода с другим электродвигателем, имеющим другие усилия подачи.

Зависимость рабочего напряжения дуги от сварочного тока определяется выражением:

$$U_{д} = 14 + 0,05 \cdot I_{св.}, \text{ В}, \quad (1)$$

где: $I_{св.}$ – сварочный ток, А.

Работоспособность полуавтомата обеспечивается при колебаниях напряжения питающей сети от минус 10% до плюс 5% от номинального.

1.6. Вид климатического исполнения полуавтоматов - У3.1 ГОСТ 15150-69.

Полуавтомат предназначен для работы в закрытых помещениях с соблюдением следующих условий:

- температура окружающей среды от минус 10 °С (263 К) до плюс 40 °С (313 К);
- относительная влажность не более 80% при 20 °С (293 К);

1.7. Группа условий эксплуатации по механическим воздействиям – М23 по ГОСТ 17516.1-90.

1.8. Сведения о содержании драгоценных материалов.

Драгоценные материалы, указанные в ГОСТ 2.608-78, в конструкции изделий и в технологическом процессе изготовления не используются. Сведений о содержании драгоценных материалов в комплектующих изделиях не имеется.

1.9. Габаритные размеры и масса полуавтоматов приведены в приложении 1. Схемы электрические принципиальные приведены в приложении 2, общая схема полуавтомата – в приложении 3. Профили канавок подающих роликов приведены в приложении 4. Подбор параметров сварки в среде CO₂ приведен в приложении 5.

2. Комплектность.

Комплект поставки согласовывается при заключении договора на поставку и указывается на ярлыке, закрепляемом на упаковке изделия.

3. Меры безопасности.

3.1. При обслуживании и эксплуатации полуавтоматов необходимо соблюдать требования нормативных документов по безопасности труда, действующие в регионе выполнения сварочных работ.

3.2. Перед началом сварочных работ необходимо проверить состояние изоляции проводов, качество соединений контактов сварочных кабелей и заземляющих проводов. Должны быть надежно заземлены: клемма «земля» на силовом кабеле, подключенном к изделию (обратный провод), и свариваемое изделие.

ЗАПРЕЩАЕТСЯ:

- включать сварочные выпрямители (источники) без заземления;
- использование в качестве заземляющего контура элементы заземления другого оборудования.

3.3. Эксплуатация полуавтоматов должна осуществляться с учетом требований безопасности, изложенных в паспорте на сварочный выпрямитель. Полуавтоматы не предназначены для работы в среде, насыщенной токопроводящей пылью и (или) содержащей пары и газы, вызывающие усиленную коррозию металлов и разрушающие изоляцию. Возможность работы полуавтоматов в условиях, отличных от указанных должна согласовываться с предприятием-изготовителем.

3.4. Перед началом сварочных работ необходимо проверить состояние изоляции проводов, качество соединений контактов сварочных кабелей и заземляющих проводов. Не допускаются эксплуатация полуавтоматов со снятыми элементами кожуха и при наличии механических повреждений изоляции токоведущих частей и органов управления.

3.5. Полуавтоматы не предназначены для работы в среде, насыщенной токопроводящей пылью и (или) содержащей пары и газы, вызывающие усиленную коррозию металлов и разрушающие изоляцию. Возможность работы полуавтоматов в условиях, отличных от указанных должна согласовываться с предприятием-изготовителем.

3.6. Место производства сварочных работ должно быть оборудовано необходимыми средствами пожаротушения согласно требований противопожарной безопасности.

3.7. Ультрафиолетовое излучение, брызги расплавленного металла, сопутствующие процессу сварки, являются опасными для глаз и открытых участков тела. Для защиты от излучения дуги нужно применять щиток или маску с защитными светофильтрами, соответствующих данному способу сварки и величине сварочного тока. Для предохранения от ожогов руки сварщика должны быть защищены рукавицами, а тело – специальной одеждой.

3.8. При работе в закрытых помещениях для улавливания образующихся в процессе сварки аэрозолей и дымовыделений на рабочих местах необходимо предусматривать местные отсосы и вентиляцию.

Приложение 3

Общая схема полуавтомата ПДГ-401, ПДГО-508С или ПДГО-510

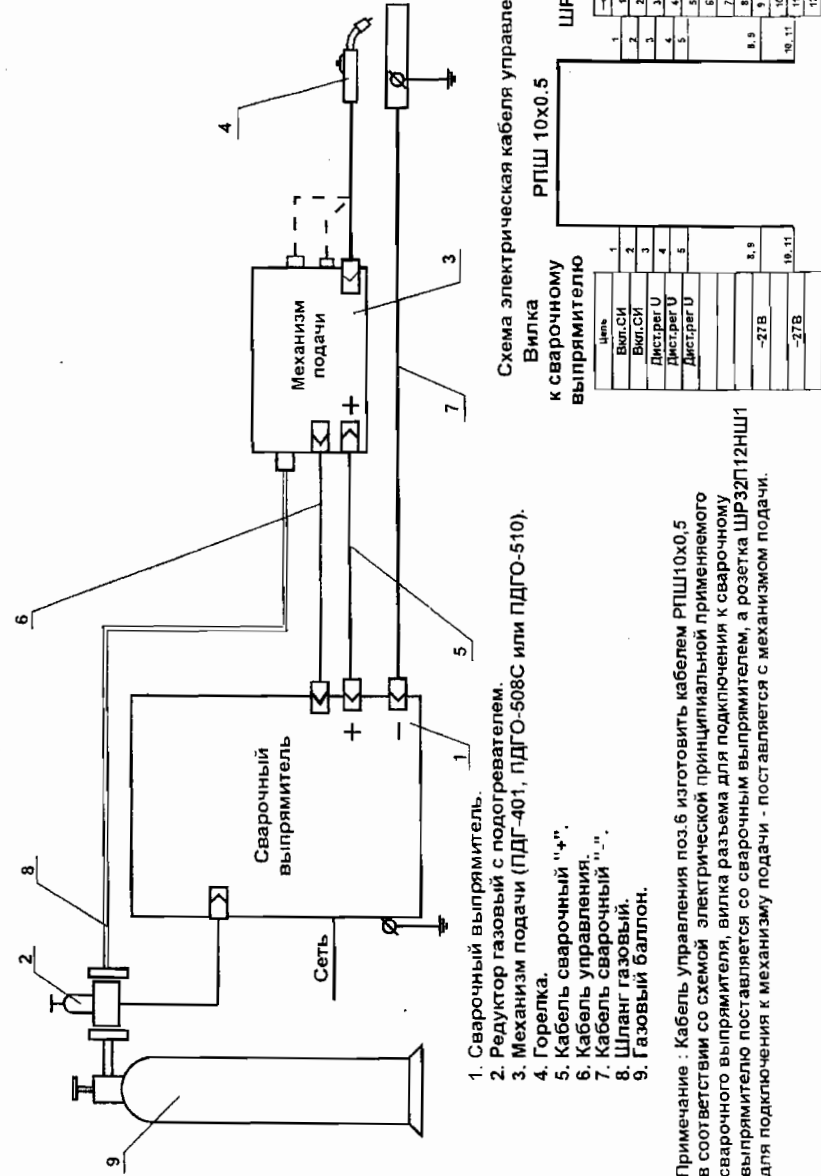
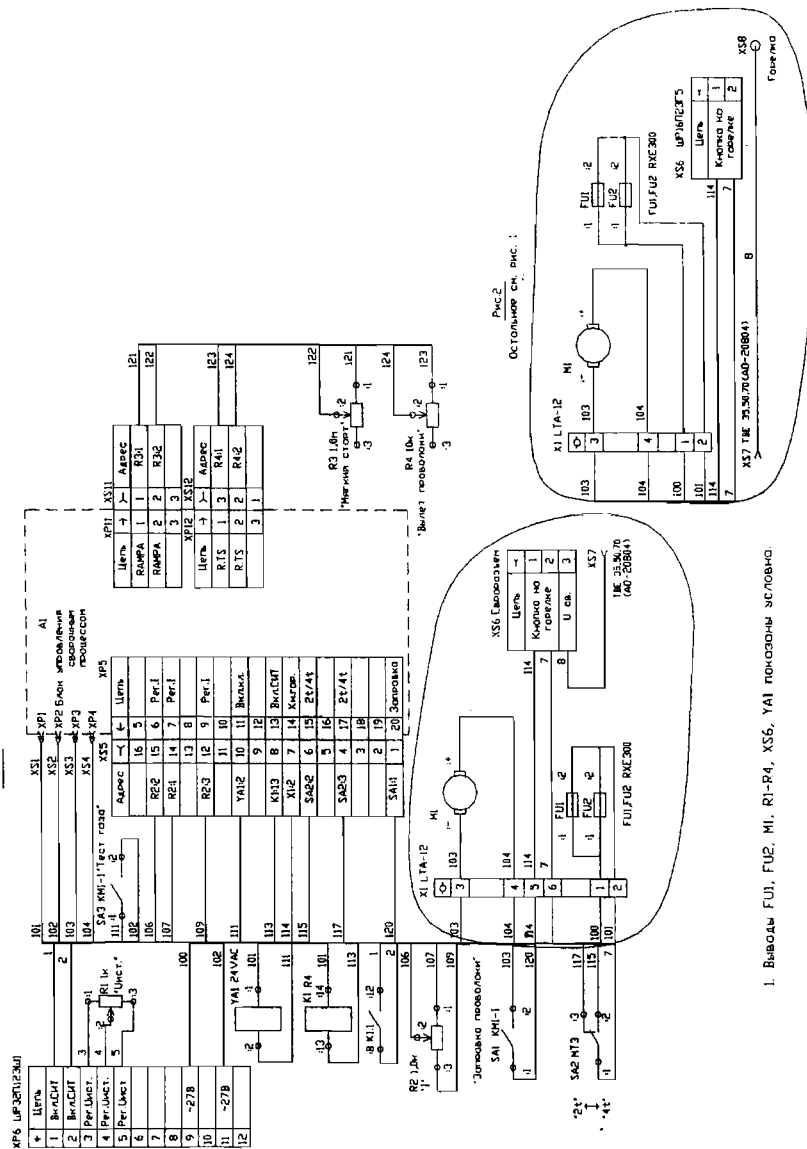


Схема электрической принципиальной механизма подачи ПДГ-401 серия 06 (рис.1), ПДГО-508С серия 06 (рис.2) и ПДГО-510 серия 09 (рис.3)



1. Выводы FU2, FU3, MI, RI-R4, X36, Y41 показаны условно

3.9. Зачистку сварных швов от шлака следует производить только после полного остывания шва и обязательно в очках с простыми стеклами.

4. Взаимозаменяемость с ранее выпущенными модификациями изделия.

При приобретении выпрямителя отдельно от полуавтомата проверьте соответствие номинала резистора регулировки напряжения на полуавтомате с номиналом резистора регулировки напряжения на подключаемом выпрямителе - они должны быть одинаковы.

5. Подготовка к работе.

Внимание! В изделии установлен электропневматический клапан АЗЗ1-1Е2 с условным проходом 2,5мм. Давление защитного газа на входе изделия не должно превышать 4 атм.

5.1. Установите оборудование на месте производства сварочных работ.

5.2. Соберите полуавтомат в соответствии с приложением 3.

5.3. Заземлите сварочный выпрямитель (источник). **Работа без заземления запрещается!**

5.4. Исходя из технологических требований или по таблице приложения 5, определите диаметр электродной проволоки и величину сварочного тока в зависимости от толщины свариваемых деталей.

5.5. Подготовьте к работе сварочную горелку. Проверьте на соответствие выбранного диаметра электродной проволоки: диаметр отверстия наконечника (диаметр { в мм} нанесен на боковой поверхности наконечника) и диаметр направляющей спирали горелки (по цвету обложки спирали).

Внимание! Изделия не предназначены для подачи электродной проволоки с размотчика. Избегайте перегибов шлангового пакета горелки. Правильный выбор наконечника и направляющей спирали горелки гарантирует стабильность сварки и качество сварочного шва.

5.6. В разъемы КЗ-2, расположенном на лицевой панели механизма подачи полуавтоматов ПДГ-401 и ПДГО-510, проверьте диаметр отверстия капиллярной трубки на соответствие выбранному диаметру электродной проволоки.

Полуавтомат ПДГО-508С имеет штыревой разъем.

5.7. Подготовьте к работе механизм подачи в следующей последовательности:

- поднимите крышку, закрывающую отсек механизма подачи;
- установите кассету, заполненную электродной проволокой выбранного диаметра, на тормозное устройство (грязь, масло, ржавчина, перехлесты и изгибы электродной проволоки недопустимы);
- установите на подающем устройстве прижимной(-ные) ролик(-ки), соответствующий(-ице) выбранному диаметру и типу электродной проволоки.

Внимание! Ролики различаются по типу профиля канавки ("V" - для стальной электродной проволоки, "U" - для алюминиевой электродной проволоки и с насечкой - для порошковой электродной проволоки). Диаметр протягиваемой электродной проволоки нанесен на боковой поверхности ролика. В приложении 4 приведены профили канавок типа "V".

Не применяйте для стальной электродной проволоки ролики с канавкой типа "U" с насечкой, т.к. на электродной проволоке образуется насечка, которая интенсивно изнашивает спиральный канал и наконечник горелки, сокращая срок службы последних.

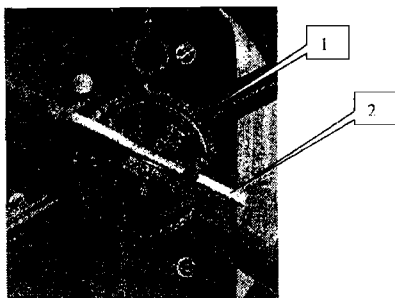
- закруглите напильником конец электродной проволоки;
- заправьте электродную проволоку в подающее устройство, пропустив ее через входную втулку, канавки роликов и выходную капиллярную трубку;
- зажмите электродную проволоку в подающем устройстве вращением маховика(-ков) до риски "3,5";

- вставьте конец проволоки в направляющий канал горелки, подключите горелку к разъему КЗ-2 (для полуавтоматов ПДГ-401 и ПДГО-510) и затяните накладную гайку.

Для полуавтомата ПДГО-508С вставьте штырь горелки в место ввода (см. приложение 1) и зажмите винтом, расположенным на втулке ввода возле привода редукторного. Введите и подключите к шине силовой кабель горелки, подключите газовый шланг пакета горелки к штуцеру

подачи газа к горелке, а также провода управления с кнопки на горелке к разъему провода управления горелки;

- включите сварочный выпрямитель. При этом должно быть установлено минимальное (нулевое) выходное напряжение сварочного выпрямителя;
- протолкните электродную проволоку через проволокоподающий канал горелки, для чего нажмите кнопку "Заправка проволоки". При этом шланговый пакет горелки должен быть распрямлен;
- регулировка тормозного момента при использовании кассеты Ø 300 мм со стальной сварочной проволокой сплошного сечения массой 15 кг (заполненной кассеты).



Для проверки установленного тормозного момента тормозного устройства выставьте максимальную скорость подачи проволоки потенциометром регулирования скорости. Нажмите кнопку "Заправка проволоки" (кнопку на горелке) на 2-3 сек. После остановки привода подающего устройства проволока не должна провисать на участке "Привод подающего механизма – кассета с электродной проволокой", при этом тормозное усилие должно быть минимальным. Регулировка тормозного момента осуществляется шестигранным ключом для внутреннего шестигранника 6 мм. сжатием (ослаблением) пружины тормозного устройства винтом, расположенным под головкой 1 (см. рисунок) с фиксатором кассеты 2 тормозного устройства. Головка 1 имеет правостороннюю резьбу (головка откручивается вращением против часовой стрелки).

Внимание! Тормозной момент для электродных проволок разных диаметров и разных марок будет различным, что определяется упругостью самой проволоки.

- установите необходимое (минимальное) усилие проталкивания электродной проволоки. Для этого перед наконечником сварочной горелки на расстоянии примерно 6-10 см (диаметр проволоки 1,0 мм - расстояние 6 см; диаметр 2,0 мм - расстояние 10 см) и под углом 45° к оси выхода проволоки расположите упор с гладкой поверхностью. Удерживая кнопку на сварочной горелке, дождитесь касания упора проволокой. Если после касания проволока продолжает выходить без проскальзывания на роликах, значит, прижимное усилие направляющих роликов нормальное. Усилие прижима проволоки должно обеспечивать стабильную и равномерную подачу электродной проволоки через горелку; усилие прижима должно быть одинаковым на каждой паре роликов.

Внимание! При закручивании до упора ручки (-чек) регулирования усилия прижима ролика (-ков) компенсационное действие прижимной пружины прекращается, что влечет за собой нестабильность подачи электродной проволоки, быстрый износ ролика (-ков), появление металлической стружки, которая забивает спиральный канал горелки и создает дополнительное сопротивление проталкиванию электродной проволоки. Особенно важна регулировка усилия прижима для порошковой и алюминиевых электродных проволок, которые легко деформируются и начинают проскальзывать.

- закройте отсек механизма подачи.

5.8. Подключите механизм подачи к магистрали или к баллону с защитным газом. Перед подключением газового шланга, продуйте его сжатым воздухом.

Применяйте редуктор расхода газа типа У-30(П)-2.

Общий вид механизма подачи полуавтомата ПДГО-510 серия 06 (рис. 1), ПДГО-508С серия 06 (рис. 2) и ПДГ-401 серия 06 (рис. 3)

Рис. 1

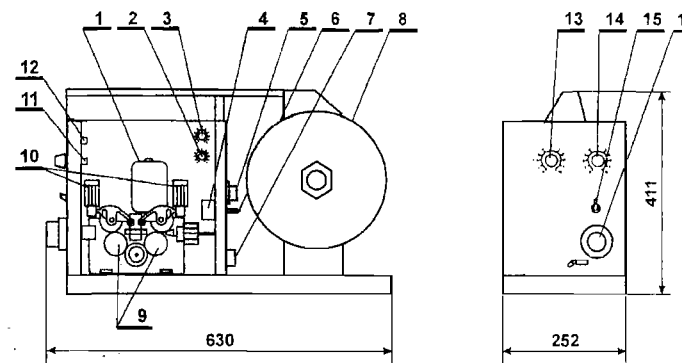


Рис. 2

Остальное см. рис. 1

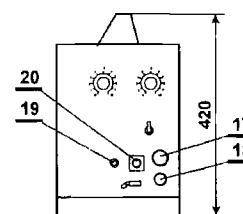
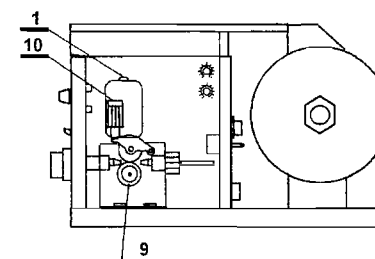


Рис. 3

Остальное см. рис. 1



Масса, кг, не более	ПДГ-401	ПДГО-508С	ПДГО-510
	17	17	18

1. Привод редукторный;
2. Потенциометр регулирования вылета проволоки после сварки;
3. Потенциометр регулирования "мягкого" старта подачи проволоки;
4. Газовый клапан;
5. Разъем для подключения кабеля управления;
6. Штуцер газового клапана;
7. Токовый разъем "+";
8. Кассета;
9. Сменный(-ые) ролик(-и);
10. Ручка(-и) регулирования усилия прижима роликов;
11. Кнопка "Тест газа";
12. Кнопка "Заправка проволоки";
13. Потенциометр регулирования напряжения источника;
14. Потенциометр регулирования скорости подачи проволоки;
15. Тумблер переключения режимов "Длинные/ Короткие швы";
16. Разъем для подключения горелки;
17. Место ввода канала подачи проволоки горелки;
18. Место ввода силового кабеля горелки;
19. Штуцер подачи газа к горелке;
20. Разъем для подключения провода управления горелки.

- предоставление сведений о продолжительности эксплуатации, о внешних признаках отказа, о режиме работы перед отказом (сварочный ток, рабочее напряжение, ПВ%, длина и сечение сварочных проводов, тип и длина горелки, диаметр электродной проволоки, тип и рабочий диаметр наконечника и спирального канала), об условиях эксплуатации.

Внимание! Предприятие-изготовитель оставляет за собой право вносить изменения в схему электрическую изделия, которые не ухудшают технические характеристики. Претензии, о несоответствии примененной комплектации со схемами и перечнями паспорта, предприятием-изготовителем не принимаются.

11. Свидетельство о приемке.

Полуавтомат _____ № _____
Наименование изделия Зав. №

изготовлен и принят в соответствии с обязательными требованиями государственных стандартов, действующей технической документацией и признан годным для эксплуатации.

М.П. _____
личная подпись

расшифровка подписи

число, месяц, год

Если проводится подача защитного газа из магистрали, в которой имеется машинное масло в виде аэрозоли, поставьте перед редуктором масляный фильтр. Нажатием кнопки "Тест газа" проверьте подачу газа в горелку.

5.9. Суммарное сечение кабелей с медными жилами должно быть не менее 50; 50; 70 и 90 мм² для сварки на токах 315; 400; 500 и 630 А соответственно.

Внимание! При применении сварочных кабелей с сечениями, меньшими от указанных, а также нестандартных горелок, с значениями номинальных токов, отличных от паспортных данных полуавтоматов, качество получаемого сварочного шва не гарантируется.

6. Порядок работы.

6.1. Для проведения сварочных работ придерживайтесь приведенной ниже последовательности:

- с помощью переключателя "Длинные/короткие пвы" выберите режим управления процессом сварки (см. п. 1);
- с помощью потенциометра регулирования напряжения на дуге Уд, установите необходимый сварочный режим по напряжению;
- вращением ручки потенциометра регулировки скорости подачи подберите необходимую скорость подачи электродной проволоки (сварочный ток);
- вращением ручек потенциометров "Вылет проволоки" и "Мягкий старт" установите необходимые значения времен (см. таблицу 1);
- откройте вентиль на баллоне с защитным газом и установите требуемый расход защитного газа.
- управляйте процессом сварки при помощи кнопки на горелке.

6.2. В процессе проведения сварочных работ следите за работой оборудования:

- шланговый пакет горелки не должен иметь резких перегибов, затрудняющих подачу электродной проволоки и приводящих к проскальзыванию проволоки в подающем механизме, перегреву электродвигателя механизма подачи и снижению качества сварочного шва.
- соблюдайте продолжительность включения полуавтомата (ПВ), чтобы не привести к перегреву силовых элементов полуавтомата (с сокращением срока службы полуавтомата).

6.3. Своевременно очищайте сопло и токопроводящий наконечник горелки от застывших брызг металла, образующихся при сварке, препятствующих равномерному прохождению защитного газа, и приводящих к закорачиванию сопла с токоведущими частями горелки; Не допускайте попадания брызг расплавленного металла на соединительные провода и шланги, а также попаданию проводов и шлангов на разогретые части свариваемых металлоконструкций.

6.4. В случае прекращения сварки на длительный период закройте вентиль на баллоне с защитным газом, отключите сварочный выпрямитель от сети.

6.5. Предохранители двигателя мотор-редуктора установлены в цепи питания блока управления и НЕ имеют индикаторов срабатывания.

При самопроизвольной остановке механизма подачи можно убедиться в срабатывании предохранителей двигателя мотор-редуктора нажатием кнопки "Тест газа". Если при этом газовый клапан не включается и, соответственно, защитный газ не подается, значит, предохранитель перешел в высокоимпедансное состояние.

Внимание! Срабатывание предохранителей однозначно указывает на неправильный выбор тормозного момента, прижима роликов, диаметра спирального канала горелки, диаметра наконечника на горелке, или намотки электродной проволоки.

При срабатывании предохранителей обесточьте сварочный источник, подождите 15-20 минут, устраните причину повышенной нагрузки на двигатель механизма подачи, после чего можете включить сварочный источник и возобновить сварочные работы.

7. Техническое обслуживание.

Все работы по техническому обслуживанию должны проводиться на полуавтомате, отключенном от питающей сети.

7.1. При ежедневном обслуживании необходимо:

- перед началом работы произвести внешний осмотр полуавтомата и устранить замеченные неисправности;
- проверить надежность контактных соединений;
- произвести чистку сопла (по мере загрязнения) мягким материалом.

7.2. Для повышения срока службы механизма подачи и улучшения стабильности подачи электродной проволоки (сварочного тока) необходимо не реже 1-го раза в неделю при одно-менном режиме работы проводить профилактику трущихся частей механизма подачи.

Для этого для 2-х роликовых подающих устройств необходимо:

- вращением маховика ослабить усилие прижима рычага (вращение против часовой стрелки);
- откинуть прижимной рычаг;
- если электродная проволока заправлена в подающее устройство, смотать проволоку на кассету;
- раскрутить прижимной винт оси шестерни прижимного ролика, вынуть ось, извлечь шестерню с роликом из прижимного рычага;
- очистить подшипник скольжения шестерни и ось ветошью, смоченной в уайт-спирите;
- нанести на ось и во втулку подшипника скольжения шестерни прижимного ролика литиевую смазку с эффектом ревитализации;

Примечание. Возможно применение смазок ЦИАТИМ-221, ЛИТОЛ-24 и т.п.

- собрать узел прижимного ролика в обратном порядке;
- заправить электродную проволоку в подающее устройство (см. раздел "Подготовка к работе").

Для 4-х роликовых подающих устройств необходимо:

- вращением маховиков ослабить усилие прижима рычагов (вращение против часовой стрелки);
- откинуть прижимные рычаги;
- если электродная проволока заправлена в подающее устройство, смотать проволоку на кассету;
- аналогично, как и для 2-х роликовых приводов, провести профилактику узлов прижимных роликов;
- собрать узел прижимных роликов в обратном порядке;
- снять защитную крышку, открутив крепежные винты;
- открутить упорные винты осей ведущих роликов, снять с осей шайбы и шестерни с ведущими роликами;
- очистить детали и нанести смазку на трущиеся поверхности (во втулки подшипников скольжения шестерен прижимных роликов и на ось, запрессованные в корпус механизма подачи);
- собрать узлы ведущих роликов в обратном порядке;
- заправить электродную проволоку в подающее устройство (см. раздел "Подготовка к работе").

7.3. При периодическом обслуживании не реже одного раза в месяц необходимо:

- очистить полуавтомат от пыли и грязи, для чего продуть сжатым воздухом и в доступных местах протереть чистой мягкой ветошью;
- проверить состояние электрических контактов и паек;
- подтянуть болтовые и винтовые соединения;
- произвести замену наконечника горелки, подающего(-их) ролика(-ков) в случае износа;
- произвести чистку пневмоклапана;
- проверить сопротивление изоляции.

8. Характерные неисправности и методы их устранения

Перечень наиболее характерных неисправностей приведен в таблице 2.

Таблица 2

Наименование неисправности, внешнее проявление	Вероятная причина	Метод устранения
При нажатии кнопки на горелке срабатывает газовый клапан, включается пускатель выпрямителя и привод механизма подачи. Дуга не зажигается.	Отсутствие контакта сварочной цепи	Проверить надежность контактов сварочной цепи
При сварке наблюдается неравномерная подача электродной проволоки.	Недостаточный зажим электродной проволоки в подающем устройстве, чрезмерное усилие торможения.	Отрегулировать усилие прижима проволоки и усилие торможения.
	Заедание электродной проволоки в спирали или наконечнике сварочной горелки.	Прочистить спираль, в случае чрезмерного износа наконечника – заменить новым.
Сопло сварочной горелки находится под напряжением.	Нарушение изоляции между наконечником и соплом.	Удалить брызги металла, замыкающие наконечник и сопло.

9. Правила хранения.

Хранение упакованных полуавтоматов должно производиться в закрытых вентилируемых складских помещениях по группе 1 (Л) ГОСТ 15150. Указанные ресурсы, сроки службы и хранения действительны при соблюдении потребителем требований действующей эксплуатационной документации.

10. Гарантии изготовителя.

10.1. Гарантийный срок эксплуатации изделия - 12 месяцев с момента ввода в эксплуатацию, но не более 18 месяцев со дня отгрузки с предприятия-изготовителя.

10.2. Гарантия не включает в себя проведение пуско-наладочных работ, отработку технических приемов сварки, проведение периодического обслуживания.

10.3. Гарантийные обязательства не распространяются на входящие в комплект поставки расходные комплектующие.

10.4. Не подлежат гарантийному ремонту изделия с дефектами, возникшими вследствие:

- механических повреждений;
- несоблюдения условий эксплуатации или ошибочных действий потребителя;
- стихийных бедствий (молния, пожар, наводнение и т.п.), а также других причин, находящихся вне контроля продавца и изготовителя;
- попадания внутрь изделия посторонних предметов и жидкостей;
- ремонта или внесения конструктивных изменений без согласования с изготовителем;
- использования изделия в режимах, не предусмотренных настоящим паспортом;
- отклонений питающих сетей от Государственных Технических Стандартов.

10.5. Настоящая гарантия не ущемляет законных прав потребителя, предоставленных ему действующим законодательством.

10.6. Гарантийные обязательства вступают в силу при соблюдении следующих условий:

- обязательное предъявление потребителем изделия, все реквизиты которого соответствуют разделу «Свидетельство о приемке» паспорта;
- настоящего паспорта с отметками о приемке и датой выпуска;